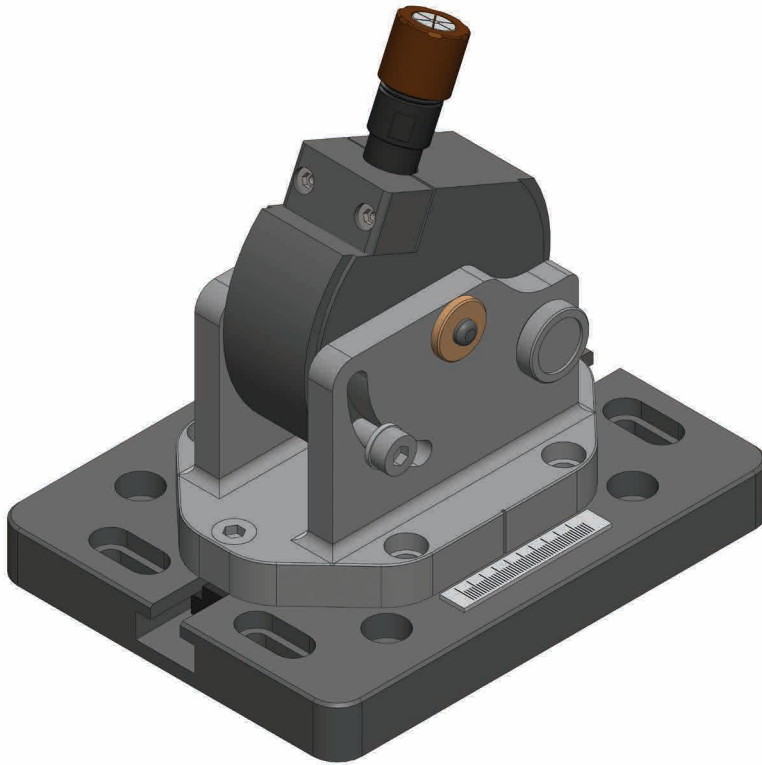


### GRIP prove a fatica su impianti dentali

Afferraggi per prova di fatica su impianti dentali come indicato dalla norma ISO 14801



#### GRIP serie A-DIM-10

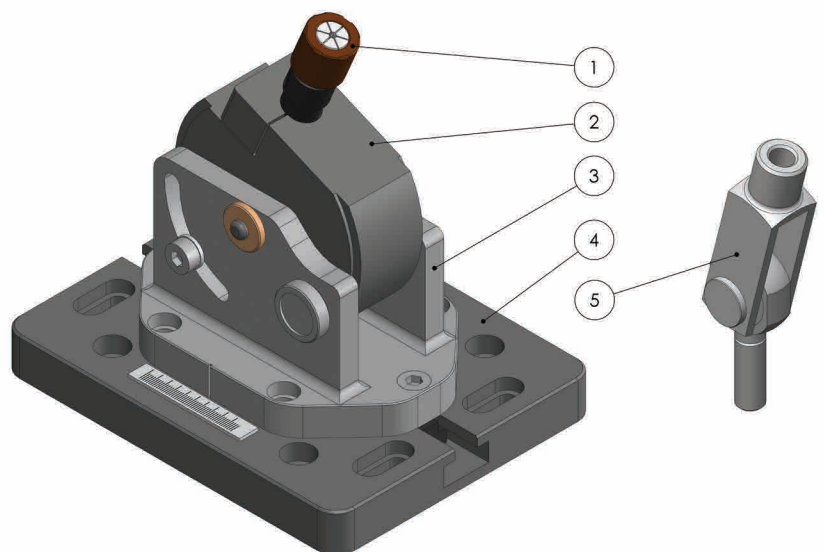
Afferraggio per prove su impianti dentali con angolo regolabile dall'operatore. Realizzato in acciaio ed alluminio, il sistema consente all'operatore di modificare manualmente l'angolo di inclinazione del campione da provare rispetto all'asse di applicazione della forza.

Questa soluzione è utile per eseguire la prova secondo norma quando si usano abutment inclinati.

Questo afferraggio è compatibile con tutte le macchine di prova LiTeM serie PN-MF modulari, con i sistemi pneumatici serie PRIMA PN e con i sistemi elettrodinamici serie ELDY.

#### Grip A-DIM-10 include:

Rif.	Descrizione
1	Pinza e porta pinza per afferraggio del campione; n. 1 pinza elastica
2	Morsa centrale con gradazione incisa al laser
3	Supporto esterno per orientamento morsa e sistemi di blocco
4	Base di interfaccia inferiore in alluminio
5	Perno con snodo sferico per l'applicazione del carico M12 Maschio - M12 Femmina



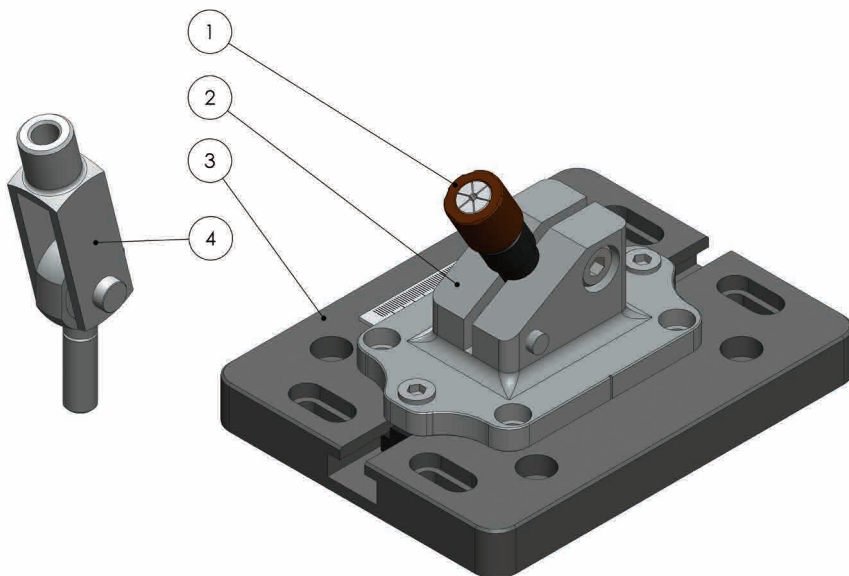
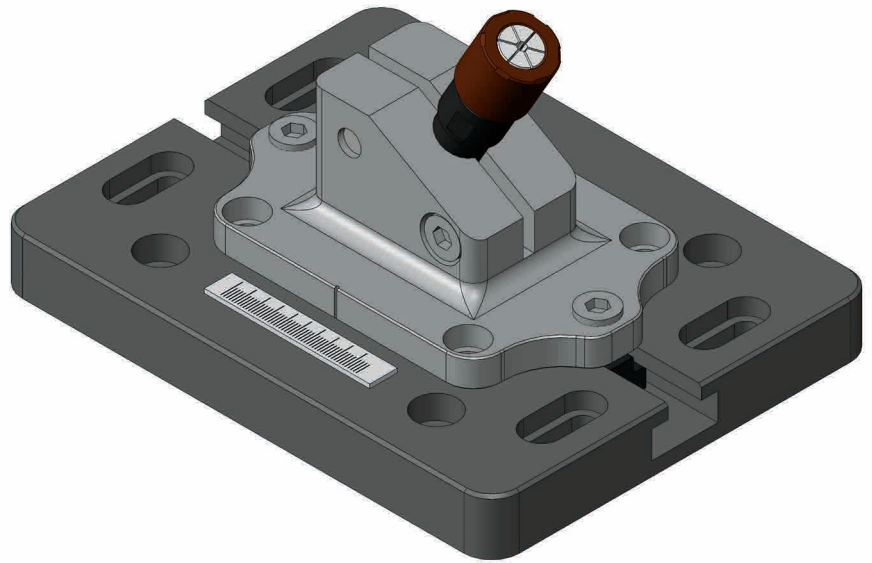
Al fine di migliorare le prestazioni tecniche del prodotto, la società si riserva di apportare variazioni senza preavviso.  
In order to improve the technical performances of the product, the company reserves the right to make any change without notice.

## GRIP serie A-DIM-20

Afferraggio per prove su impianti dentali con angolo fisso a 30° come indicato dalla norma.

Questa soluzione è adatta agli impianti con abutment dritto - come prescritto dalla ISO 14801.

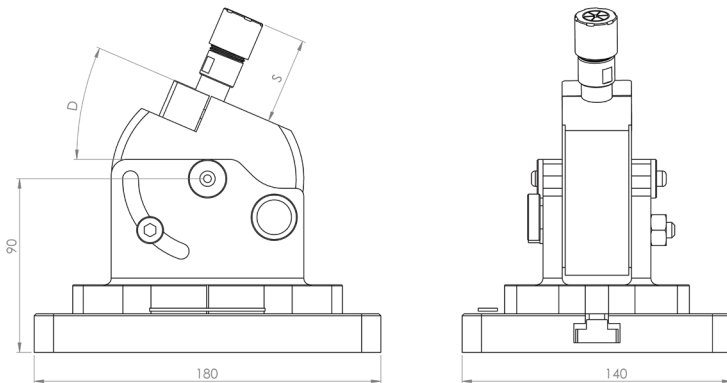
Questo afferraggio è compatibile con tutte le macchine di prova LiTeM serie PN-MF modulari, con i sistemi pneumatici serie PRIMA PN e con i sistemi elettrodinamici serie ELDY.

**Grip A-DIM-20 include:**

Rif.	Descrizione
1	Pinza e porta pinza per afferraggio del campione; n. 1 pinza elastica
2	Supporto porta pinza in alluminio con orientamento 30°
3	Base di interfaccia inferiore in alluminio
4	Perno con snodo sferico per l'applicazione del carico M12 Maschio - M12 Femmina

## Dimensioni

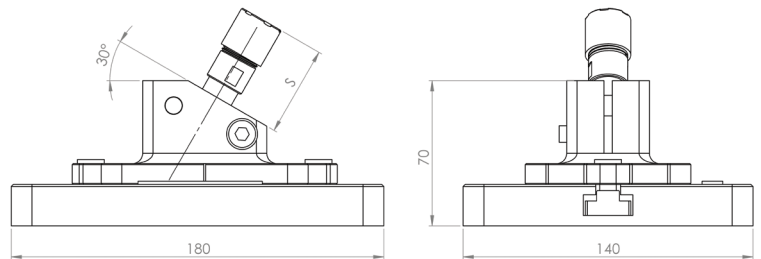
## GRIP serie A-DIM-10



Rif.	Specifiche tecniche
S [mm]	$35 < S < 55$
D	$0^\circ < D < 60^\circ$
Forza	Max 1 kN

## GRIP serie A-DIM-20

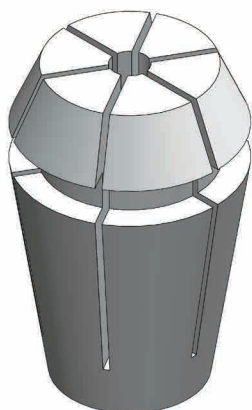
Rif.	Specifiche tecniche
S [mm]	$35 < S < 55$
D	$30^\circ$
Forza	Max 1 kN



## Supporto campione

L'afferraggio del campione di prova (impianto dentale) può essere fatto sia con utilizzo delle pinze elastiche, sia attraverso un cilindro con diametro 16mm, all'interno del quale viene inserito il campione e fissato tramite resina.

I sistemi di afferraggio LiTeM, serie A-DIM-10 e A-DIM-20, vengono forniti con n. 1 porta pinza con ghiera di fissaggio e n. 1 pinza elastica, da selezionare al momento dell'ordine tra quelle disponibili nella tabella di seguito.



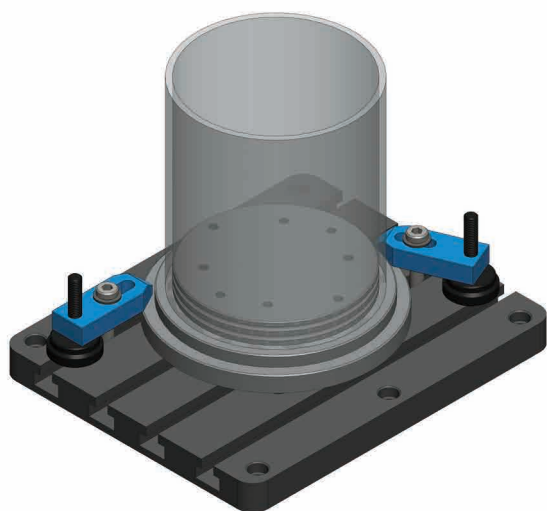
Codice	Descrizione	Range utilizzo [mm]
DIM-0-PE-1.5	Pinza elastica diametro interno 1.5	$1.1 < D < 1.55$
DIM-0-PE-2	Pinza elastica diametro interno 2	$1.6 < D < 2.05$
DIM-0-PE-2.5	Pinza elastica diametro interno 2.5	$2.1 < D < 2.55$
DIM-0-PE-3	Pinza elastica diametro interno 3	$2.6 < D < 3.05$
DIM-0-PE-3.5	Pinza elastica diametro interno 3.5	$3.1 < D < 3.55$
DIM-0-PE-4	Pinza elastica diametro interno 4	$3.6 < D < 4.05$
DIM-0-PE-4.5	Pinza elastica diametro interno 4.5	$4.1 < D < 4.55$
DIM-0-PE-5	Pinza elastica diametro interno 5	$4.6 < D < 5.05$

Tutte le pinze sono compatibili con il porta pinza incluso nell'afferraggio.

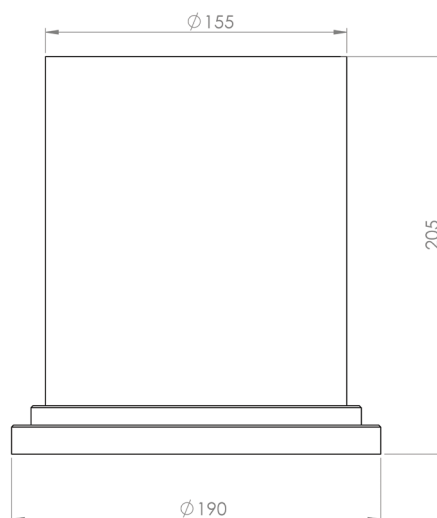
## Vasche serie A-DIM-L\*

Gli afferraggi serie DIM, sia in versione fissa che regolabile, possono essere forniti con contenitori di liquidi. I contenitori LiTeM sono realizzati in alluminio ossidato e plexiglass. Entrambi i modelli DIM-10 e DIM-20 sono compatibili con le vasche DIM-L. I supporti vengono fissati direttamente alla base della vasca, senza l'utilizzo della base di interfaccia.

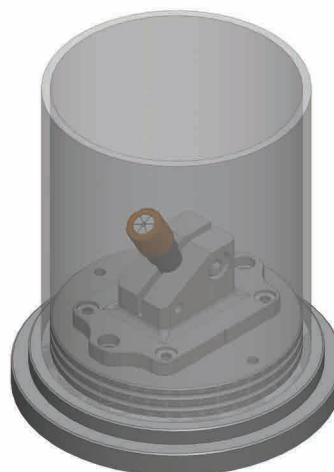
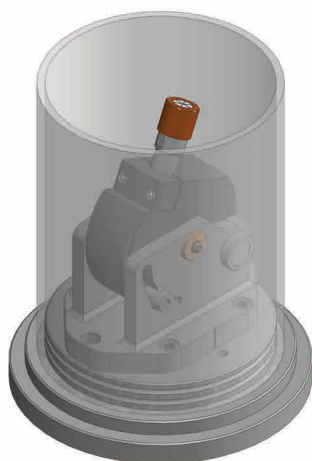
La vasca serie DIM-L viene fornita completa di piano scanalato T-slot 300x250 e relative staffe di fissaggio. Anche il piano T-slot 300x250 è compatibile con i sistemi LiTeM PN-MF modulari, con i sistemi pneumatici serie PRIMA PN e con i sistemi elettrodinamici serie ELDY.



A-DIM-L10



A-DIM-L05



Al fine di migliorare le prestazioni tecniche del prodotto, la società si riserva di apportare variazioni senza preavviso.  
In order to improve the technical performances of the product, the company reserves the right to make any change without notice.

**DRC Srl**  
PRODUZIONE e VENDITA

Via Montesicuro, 58/B - 60131 Ancona (Italy)  
Tel (+39) 071 80 36 077

**INFORMAZIONI GENERALI**  
[info@litem.info](mailto:info@litem.info)

[www.litem.info](http://www.litem.info)